



C

E

G E-5 5-205 C/H/

G C „L .



❖ F

❖ A

❖ G C



| I | C |
|---|---|
| | |
| | |
| | |
| | |
| | |
| | |
| | |
| | |
| | |
| | |
| | |
| | |
| | |
| | |
| | |

❖ D



: C

:

| | |
|---|--|
| I | |
|---|--|

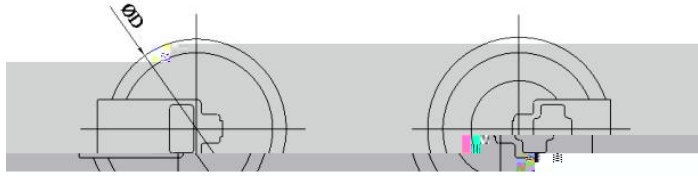
:



C

E

G E-5 5-205 C/H/



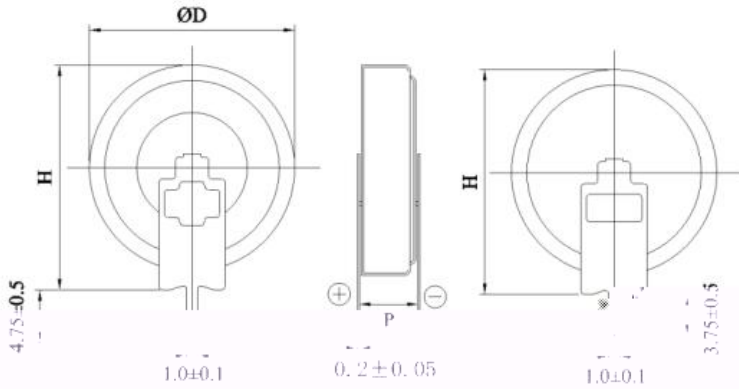
: H

:

| I | C | I | C |
|---|---|---|---|
| | | | |
| | | | |

:

| | () | | D | (L H) | |
|--|-----|--|---|-------|--|
| | | | | | |
| | | | | | |



:

:

| I | C | I | C |
|---|---|---|---|
| | | | |
| | | | |

:

| | () | | D | (L H) | |
|--|-----|--|---|-------|--|
| | | | | | |
| | | | | | |

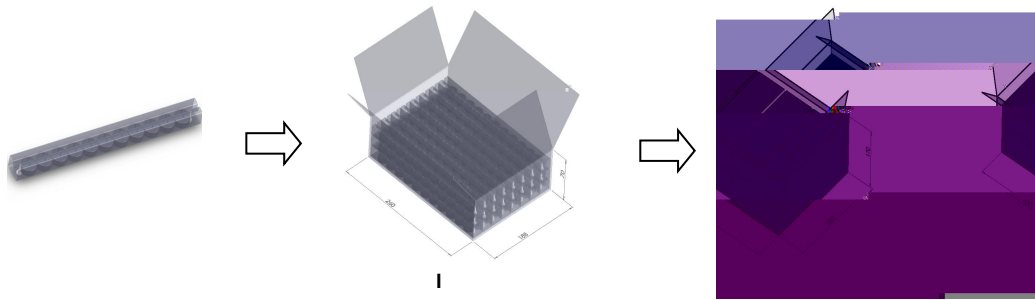


C

E

G E-5 5-205 C/H/

❖



❖ H

G E-5 5-205 C/H/ 1000